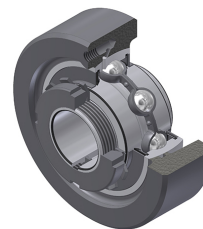


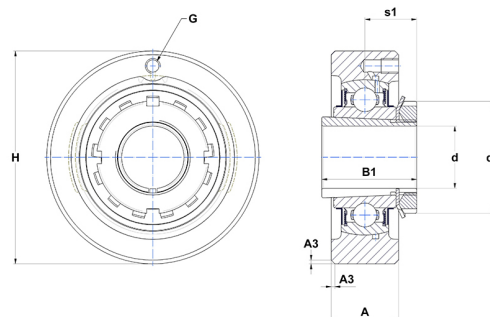
Karta techniczna PDF UKC21540H



Zespoły łożyskowe

oprawa żeliwna, łożysko kulkowe z tuleją wciąganą, uszczelka z odrzutnikiem

Dane techniczne	
A	44 mm
B	41 mm
A3	2 mm
A5	35,50 mm
B1	73 mm
d	63,50 mm
d1	98 mm
G	M6x1
H	160 mm
H	160 mm
s1	35,50 mm



Parametry	
C	66 kN
C0	49,50 kN
T min.	-20 °C
T max.	100 °C

Inne dane	
Waga	4,91 kg
oznaczenie tulei wciąganej	H231540
Oznaczenie oprawy	C215
Oznaczenie łożyska	UK215G2H40