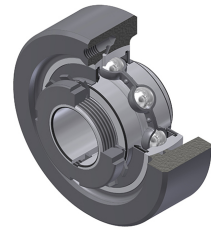


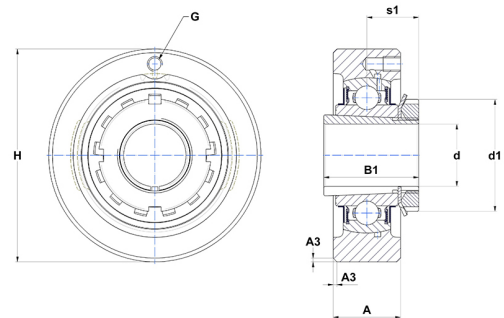
Karta techniczna PDF UKC217H



Zespoły łożyskowe

oprawa żeliwna, łożysko kulkowe z tuleją wciąganą, uszczelka z odrzutnikiem

Dane techniczne	
B	44 mm
A5	40 mm
B1	82 mm
d	75 mm
d1	110 mm
s1	40 mm



Parametry	
C	83,20 kN
C0	63,80 kN
T min.	-20 °C
T max.	100 °C

Inne dane	
Waga	3,87 kg
oznaczenie tulei wciąganej	H2317
Oznaczenie łożyska	UK217G2H