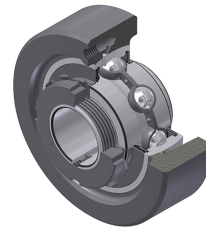


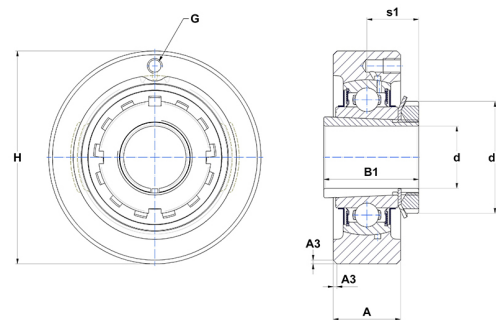
Karta techniczna PDF UKC305H



Zespoły łożyskowe

oprawa żeliwna, łożysko kulkowe z tuleją wciąganą, uszczelka z odrzutnikiem

Dane techniczne	
A	26 mm
B	27 mm
A3	2,50 mm
A5	21,50 mm
B1	35 mm
d	20 mm
d1	38 mm
G	M6x1
H	90 mm
H	90 mm
s1	21,50 mm



Parametry	
C	22,36 kN
C0	11,50 kN
T min.	-20 °C
T max.	100 °C

Inne dane	
Waga	1,09 kg
oznaczenie tulei wciąganej	H2305
Oznaczenie oprawy	C305
Oznaczenie łożyska	UK305G2H