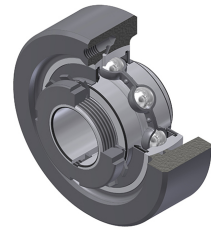


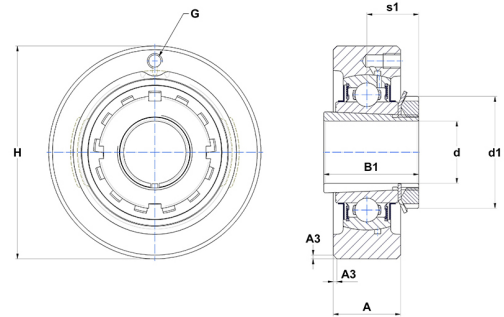
## Karta techniczna PDF UKC306H



### Zespoły łożyskowe

oprawa żeliwna, łożysko kulkowe z tuleją wciąganą, uszczelka z odrzutnikiem

Dane techniczne	
A	28 mm
B	30 mm
A3	2,50 mm
A5	23 mm
B1	38 mm
d	25 mm
d1	45 mm
G	M6x1
H	100 mm
H	100 mm
s1	23 mm



Parametry	
C	27 kN
C0	15,20 kN
T min.	-20 °C
T max.	100 °C

Inne dane	
Waga	1,29 kg
oznaczenie tulei wciąganej	H2306
Oznaczenie oprawy	C306
Oznaczenie łożyska	UK306G2H