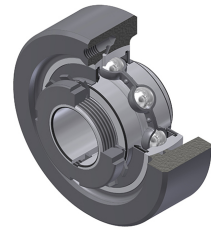


Karta techniczna PDF UKC30719H

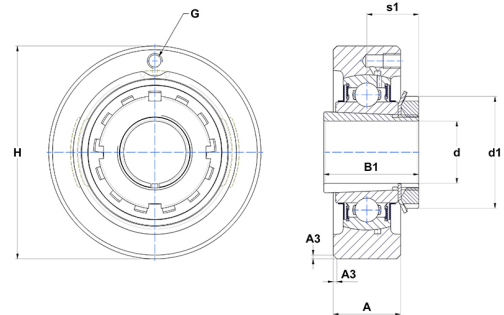


Zespoły łożyskowe

oprawa żeliwna, łożysko kulkowe z tuleją wciąganą, uszczelka z odrzutnikiem

Dane techniczne

A	32 mm
B	33 mm
A3	3 mm
A5	25,50 mm
B1	43 mm
d	30,16 mm
d1	52 mm
G	M6x1
H	110 mm
H	110 mm
s1	25,50 mm



Parametry

C	33,50 kN
C0	19,20 kN
T min.	-20 °C
T max.	100 °C

Inne dane

Waga	1,91 kg
oznaczenie tulei wciąganej	H230719
Oznaczenie oprawy	C307
Oznaczenie łożyska	UK307G2H19