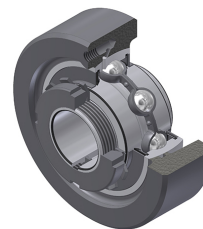


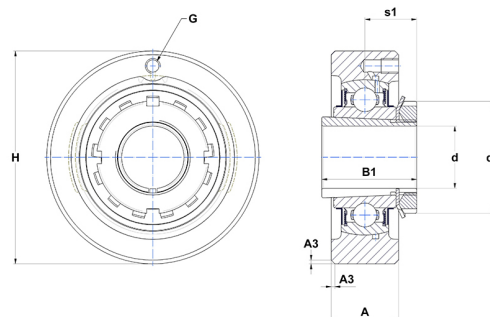
Karta techniczna PDF UKC30820H



Zespoły łożyskowe

oprawa żeliwna, łożysko kulkowe z tuleją wciąganą, uszczelka z odrzutnikiem

| Dane techniczne | |
|-----------------|----------|
| A | 34 mm |
| B | 35 mm |
| A3 | 3 mm |
| A5 | 27,50 mm |
| B1 | 46 mm |
| d | 31,75 mm |
| d1 | 58 mm |
| G | M6x1 |
| H | 120 mm |
| H | 120 mm |
| s1 | 27,50 mm |



| Parametry | |
|-----------|----------|
| C | 40,56 kN |
| C0 | 24 kN |
| T min. | -20 °C |
| T max. | 100 °C |

| Inne dane | |
|----------------------------|------------|
| Waga | 2,29 kg |
| oznaczenie tulei wciąganej | H230820 |
| Oznaczenie oprawy | C308 |
| Oznaczenie łożyska | UK308G2H20 |