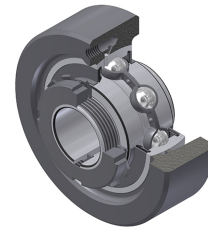


## Karta techniczna PDF UKC31747H

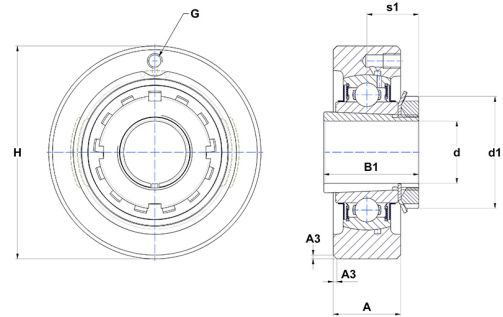


### Zespoły łożyskowe

oprawa żeliwna, łożysko kulkowe z tuleją wciąganą, uszczelka z odrzutnikiem

#### Dane techniczne

A	64 mm
B	60 mm
A3	4 mm
A5	48 mm
B1	82 mm
d	74,61 mm
d1	110 mm
G	M10x1
H	215 mm
H	215 mm
s1	48 mm



#### Parametry

C	132,60 kN
C0	96,50 kN
T min.	-20 °C
T max.	100 °C

#### Inne dane

Waga	11,74 kg
oznaczenie tulei wciąganej	H231747
Oznaczenie oprawy	C317
Oznaczenie łożyska	UK317G2H47