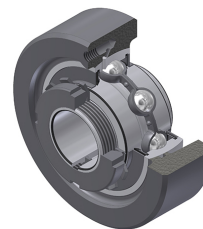


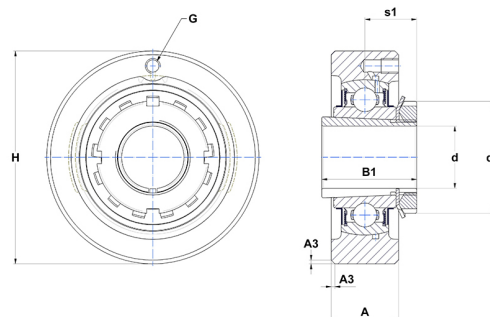
Karta techniczna PDF UKC319H



Zespoły łożyskowe

oprawa żeliwna, łożysko kulkowe z tuleją wciąganą, uszczelka z odrzutnikiem

Dane techniczne	
A	72 mm
B	66 mm
A3	4 mm
A5	52 mm
B1	90 mm
d	85 mm
d1	125 mm
G	M10x1
H	240 mm
H	240 mm
s1	52 mm



Parametry	
C	156 kN
C0	122 kN
T min.	-20 °C
T max.	100 °C

Inne dane	
Waga	16,23 kg
oznaczenie tulei wciąganej	H2319
Oznaczenie oprawy	C319
Oznaczenie łożyska	UK319G2H