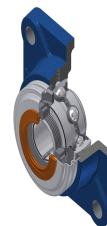


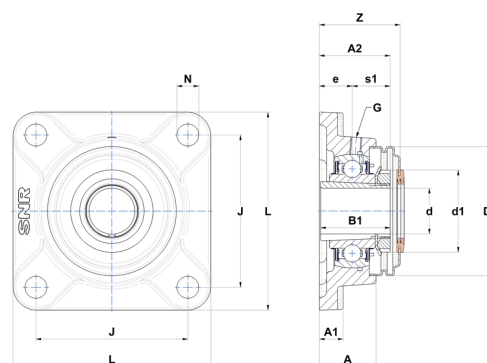
Karta techniczna PDF UKF211HCC



Zespoły łożyskowe

oprawa żeliwna, łożysko kulkowe z tuleją wciąganą, uszczelka z odrzutnikiem

Dane techniczne	
B	33 mm
A	43 mm
A1	18 mm
A2	58 mm
B1	59 mm
d	50 mm
d1	75 mm
Dz	110 mm
e	25 mm
G	M6x1
J	130 mm
L	162 mm
N	19 mm
s1	29 mm
Z	62,80 mm



Parametry	
C	43,55 kN
C0	29,20 kN
T min.	-20 °C
T max.	100 °C

Inne dane	
Waga	3,53 kg
oznaczenie tulei wciąganej	H2311
Oznaczenie oprawy	F211N
Oznaczenie łożyska	UK211G2H
Oznaczenie zamkniętej pokrywy	SCC211