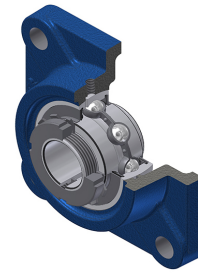


## Karta techniczna PDF UKF21644H

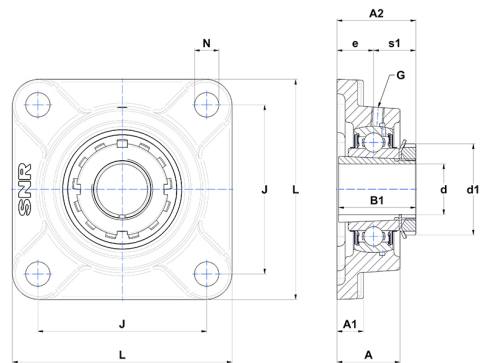


### Zespoły łożyskowe

oprawa żeliwna, łożysko kulkowe z tuleją wciąganą, uszczelka z odrzutnikiem

#### Dane techniczne

B	44 mm
A	57 mm
A1	22 mm
A2	78 mm
B1	78 mm
d	69,85 mm
d1	105 mm
e	34 mm
G	M10x1
J	165 mm
L	208 mm
N	23 mm
s1	39 mm



#### Parametry

C	72,50 kN
C0	54,20 kN
T min.	-20 °C
T max.	100 °C

#### Inne dane

Waga	7,26 kg
oznaczenie tulei wciąganej	H231644
Oznaczenie oprawy	F216
Oznaczenie łożyska	UK216G2H44