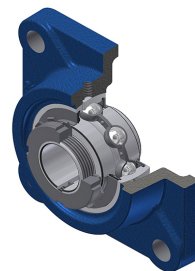


## Karta techniczna PDF UKF30615H

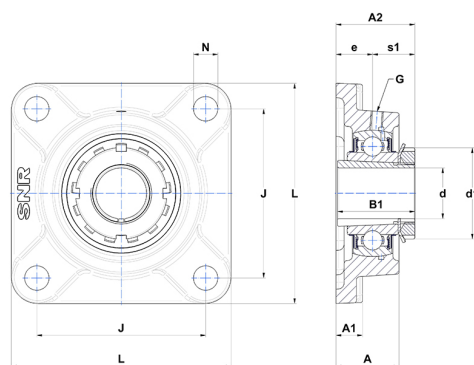


### Zespoły łożyskowe

oprawa żeliwna, łożysko kulkowe z tuleją wciąganą, uszczelka z odrzutnikiem

#### Dane techniczne

B	30 mm
A	32 mm
A1	15 mm
A2	48 mm
B1	38 mm
d	23,81 mm
d1	45 mm
e	18 mm
G	M6x1
J	95 mm
L	125 mm
N	16 mm
s1	23 mm



#### Parametry

C	27 kN
C0	15,20 kN
T min.	-20 °C
T max.	100 °C

#### Inne dane

Waga	1,60 kg
oznaczenie tulei wciąganej	H230615
Oznaczenie oprawy	F306
Oznaczenie łożyska	UK306G2H15