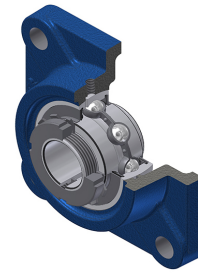


## Karta techniczna PDF UKF30923H

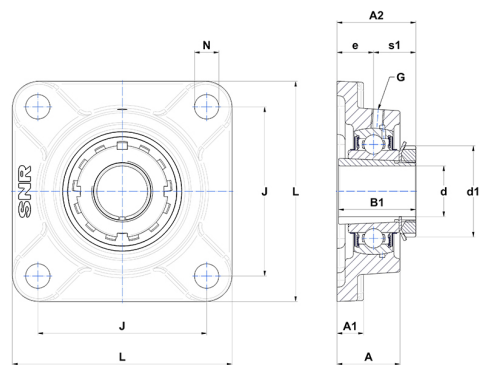


### Zespoły łożyskowe

oprawa żeliwna, łożysko kulkowe z tuleją wciąganą, uszczelka z odrzutnikiem

#### Dane techniczne

|    |          |
|----|----------|
| B  | 38 mm    |
| A  | 44 mm    |
| A1 | 18 mm    |
| A2 | 63 mm    |
| B1 | 50 mm    |
| d  | 36,51 mm |
| d1 | 65 mm    |
| e  | 25 mm    |
| G  | M6x1     |
| J  | 125 mm   |
| L  | 160 mm   |
| N  | 19 mm    |
| s1 | 30 mm    |



#### Parametry

|        |          |
|--------|----------|
| C      | 53 kN    |
| C0     | 31,80 kN |
| T min. | -20 °C   |
| T max. | 100 °C   |

#### Inne dane

|                            |            |
|----------------------------|------------|
| Waga                       | 3,56 kg    |
| oznaczenie tulei wciąganej | H230923    |
| Oznaczenie oprawy          | F309       |
| Oznaczenie łożyska         | UK309G2H23 |