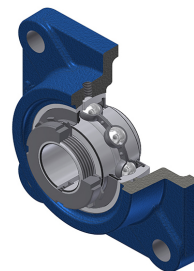


Karta techniczna PDF UKF30924H

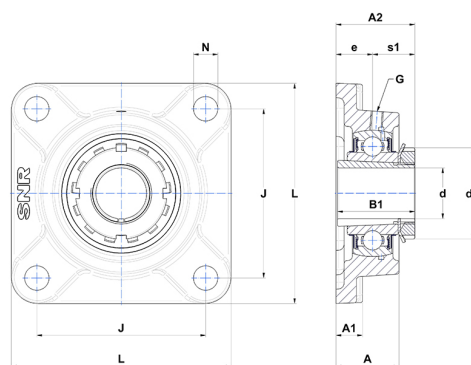


Zespoły łożyskowe

oprawa żeliwna, łożysko kulkowe z tuleją wciąganą, uszczelka z odrzutnikiem

Dane techniczne

B	38 mm
A	44 mm
A1	18 mm
A2	63 mm
B1	50 mm
d	38,10 mm
d1	65 mm
e	25 mm
G	M6x1
J	125 mm
L	160 mm
N	19 mm
s1	30 mm



Parametry

C	53 kN
C0	31,80 kN
T min.	-20 °C
T max.	100 °C

Inne dane

Waga	3,60 kg
oznaczenie tulei wciąganej	H230924
Oznaczenie oprawy	F309
Oznaczenie łożyska	UK309G2H24