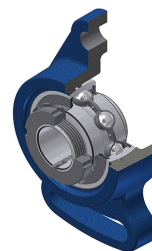


Karta techniczna PDF UKFA205H

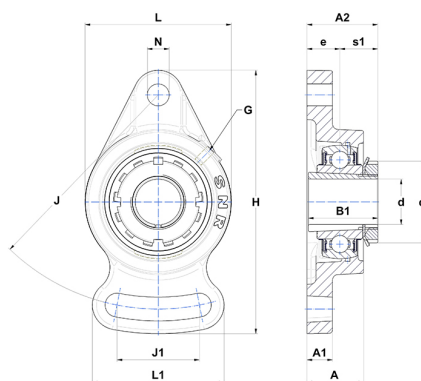


Zespoły łożyskowe

oprawa żeliwna, łożysko kulkowe z tuleją wciąganą, uszczelka z odrzutnikiem

Dane techniczne

B	21 mm
A	27 mm
A1	14 mm
A2	37 mm
B1	35 mm
d	20 mm
d1	38 mm
e	16 mm
G	M6x1
H	125 mm
H	125 mm
J	98 mm
J1	51 mm
L	68 mm
L1	65 mm
N	12 mm
s1	18,50 mm



Parametry

C	14 kN
C0	7,88 kN
T min.	-20 °C
T max.	100 °C

Inne dane

Waga	0,64 kg
oznaczenie tulei wciąganej	H2305
Oznaczenie oprawy	FA205
Oznaczenie łożyska	UK205G2H