

Karta techniczna PDF UKFA208HCO

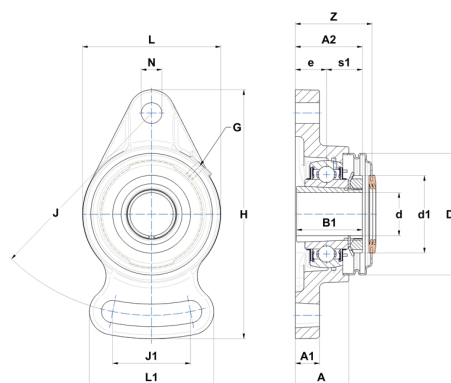


Zespoły łożyskowe

oprawa żeliwna, łożysko kulkowe z tuleją wciąganą, uszczelka z odrzutnikiem

Dane techniczne

B	29 mm
A	36 mm
A1	16 mm
A2	50 mm
B1	46 mm
d	35 mm
d1	58 mm
Dz	88 mm
e	21 mm
G	M6x1
H	175 mm
H	175 mm
J	144 mm
J1	71 mm
L	100 mm
L1	87 mm
N	15 mm
s1	24,50 mm
Z	55,70 mm



Parametry

C	29,60 kN
C0	18,20 kN
T min.	-20 °C
T max.	100 °C

Inne dane

Waga	1,77 kg
oznaczenie tulei wciąganej	H2308
Oznaczenie oprawy	FA208N
Oznaczenie łożyska	UK208G2H
Oznaczenie otwartej pokrywy	SCO20835