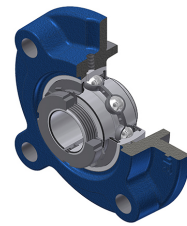


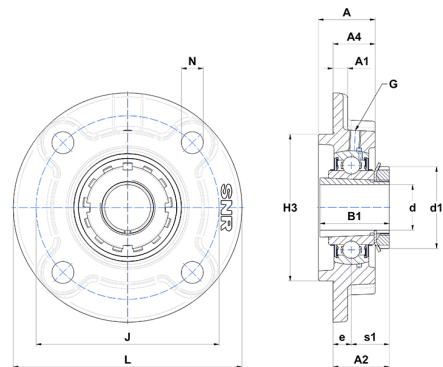
## Karta techniczna PDF UKFC21644H



### Zespoły łożyskowe

oprawa żeliwna, łożysko kulkowe z tuleją wciąganą, uszczelka z odrzutnikiem

Dane techniczne	
B	44 mm
A	58 mm
A1	18 mm
A2	62 mm
A4	42 mm
B1	78 mm
d	69,85 mm
d1	105 mm
e	18 mm
G	M10x1
H3	170
J	200 mm
L	240 mm
N	23 mm
s1	39 mm



Parametry	
C	72,50 kN
C0	54,20 kN
T min.	-20 °C
T max.	100 °C

Inne dane	
Waga	9,36 kg
oznaczenie tulei wciąganej	H231644
Oznaczenie oprawy	FC216
Oznaczenie łożyska	UK216G2H44