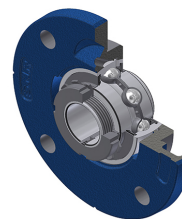


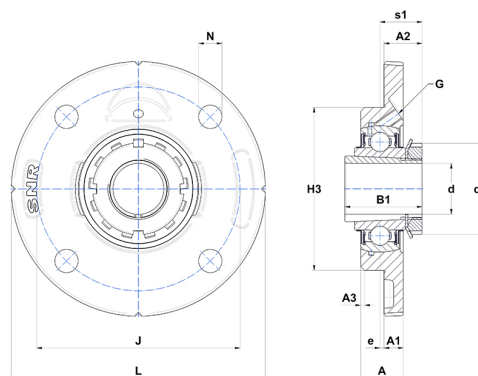
Karta techniczna PDF UKFCE21336H



Zespoły łożyskowe

oprawa żeliwna, łożysko kulkowe z tuleją wciąganą, uszczelka z odrzutnikiem

Dane techniczne	
B	36 mm
A	33 mm
A1	18 mm
A2	36 mm
B1	65 mm
d	57,15 mm
d1	85 mm
G	R1/8"
H3	150
J	177 mm
L	215 mm
N	18 mm
s1	32 mm



Parametry	
C	57,20 kN
C0	40 kN
T min.	-20 °C
T max.	100 °C

Inne dane	
Waga	5,31 kg
oznaczenie tulei wciąganej	H231336
Oznaczenie oprawy	FCE213
Oznaczenie łożyska	UK213G2H36