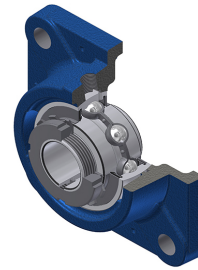


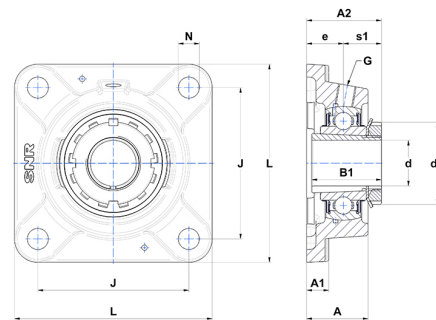
Karta techniczna PDF UKFE20512H



Zespoły łożyskowe

oprawa żeliwna, łożysko kulkowe z tuleją wciąganą, uszczelka z odrzutnikiem

Dane techniczne	
B	21 mm
A	30 mm
A1	11 mm
A2	40 mm
B1	35 mm
d	19,05 mm
d1	38 mm
e	19 mm
G	R1/8"
J	70 mm
L	95 mm
N	11,50 mm
s1	18,50 mm



Parametry	
C	14 kN
C0	7,88 kN
T min.	-20 °C
T max.	100 °C

Inne dane	
Waga	0,84 kg
oznaczenie tulei wciąganej	H230512
Oznaczenie oprawy	FE205
Oznaczenie łożyska	UK205G2H12