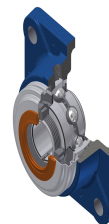


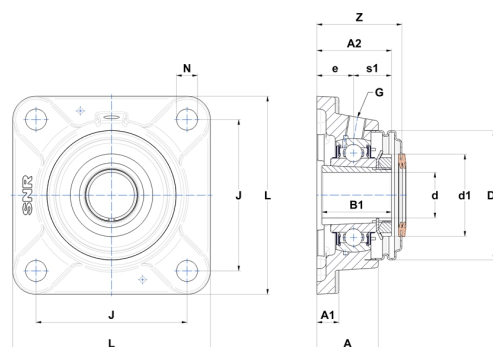
Karta techniczna PDF UKFE207HCC



Zespoły łożyskowe

oprawa żeliwna, łożysko kulkowe z tuleją wciąganą, uszczelka z odrzutnikiem

Dane techniczne	
B	27 mm
A	36 mm
A1	12,50 mm
A2	48 mm
B1	43 mm
d	30 mm
d1	52 mm
Dz	80 mm
e	21 mm
G	R1/8"
J	92 mm
L	118 mm
N	14 mm
s1	22,50 mm
Z	50,70 mm



Parametry	
C	25,70 kN
C0	15,20 kN
T min.	-20 °C
T max.	100 °C

Inne dane	
Waga	1,70 kg
oznaczenie tulei wciąganej	H2307
Oznaczenie oprawy	FE207N
Oznaczenie łożyska	UK207G2H
Oznaczenie zamkniętej pokrywy	SCC207