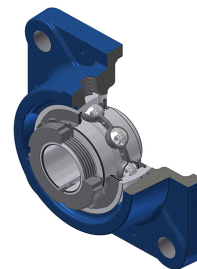


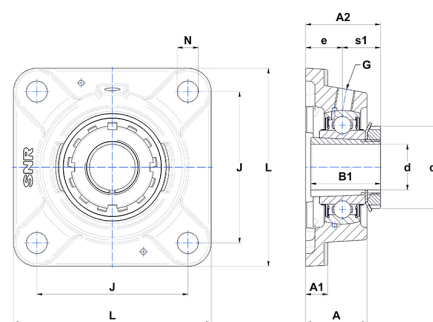
Karta techniczna PDF UKFE213H



Zespoły łożyskowe

oprawa żeliwna, łożysko kulkowe z tuleją wciąganą, uszczelka z odrzutnikiem

Dane techniczne	
B	36 mm
A	56 mm
A1	18 mm
A2	74 mm
B1	65 mm
d	60 mm
d1	85 mm
e	38 mm
G	R1/8"
J	150 mm
L	188 mm
N	18 mm
s1	32 mm



Parametry	
C	57,20 kN
C0	40 kN
T min.	-20 °C
T max.	100 °C

Inne dane	
Waga	6,42 kg
oznaczenie tulei wciąganej	H2313
Oznaczenie oprawy	FE213
Oznaczenie łożyska	UK213G2H