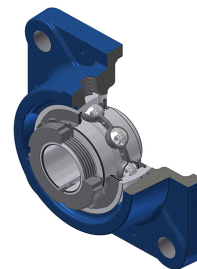


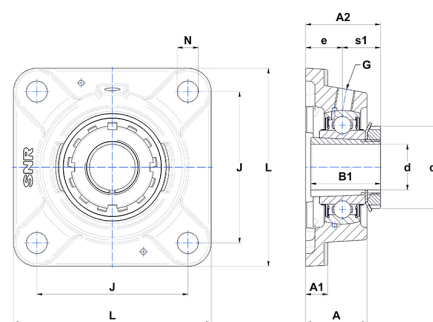
## Karta techniczna PDF UKFE21540H



### Zespoły łożyskowe

oprawa żeliwna, łożysko kulkowe z tuleją wciąganą, uszczelka z odrzutnikiem

Dane techniczne	
B	41 mm
A	59 mm
A1	20 mm
A2	82,30 mm
B1	73 mm
d	63,50 mm
d1	98 mm
e	41,30 mm
G	R1/8"
J	153 mm
L	197 mm
N	23 mm
s1	35,50 mm



Parametry	
C	66 kN
C0	49,50 kN
T min.	-20 °C
T max.	100 °C

Inne dane	
Waga	6,91 kg
oznaczenie tulei wciąganej	H231540
Oznaczenie oprawy	FE215
Oznaczenie łożyska	UK215G2H40