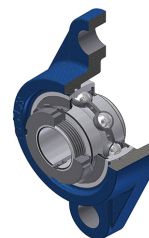


## Karta techniczna PDF UKFL20614H

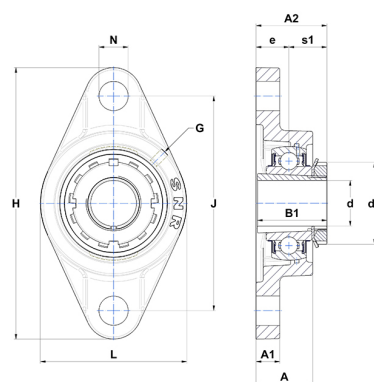


### Zespoły łożyskowe

oprawa żeliwna, łożysko kulkowe z tuleją wciąganą, uszczelka z odrzutnikiem

#### Dane techniczne

B	25 mm
A	31 mm
A1	13 mm
A2	43 mm
B1	38 mm
d	22,23 mm
d1	45 mm
e	18 mm
G	M6x1
H	148 mm
H	148 mm
J	117 mm
L	80 mm
N	16 mm
s1	20,50 mm



#### Parametry

C	19,50 kN
C0	11,20 kN
T min.	-20 °C
T max.	100 °C

#### Inne dane

Waga	1 kg
oznaczenie tulei wciąganej	H230614
Oznaczenie oprawy	FL206
Oznaczenie łożyska	UK206G2H14