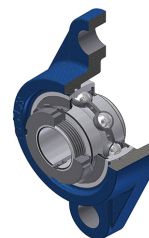


Karta techniczna PDF UKFL20719H

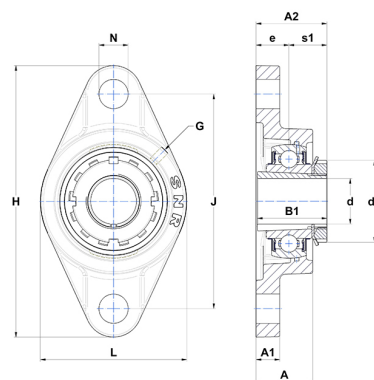


Zespoły łożyskowe

oprawa żeliwna, łożysko kulkowe z tuleją wciąganą, uszczelka z odrzutnikiem

Dane techniczne

B	27 mm
A	34 mm
A1	14 mm
A2	46 mm
B1	43 mm
d	30,16 mm
d1	52 mm
e	19 mm
G	M6x1
H	161 mm
H	161 mm
J	130 mm
L	90 mm
N	16 mm
s1	22,50 mm



Parametry

C	25,70 kN
C0	15,20 kN
T min.	-20 °C
T max.	100 °C

Inne dane

Waga	1,23 kg
oznaczenie tulei wciąganej	H230719
Oznaczenie oprawy	FL207
Oznaczenie łożyska	UK207G2H19