

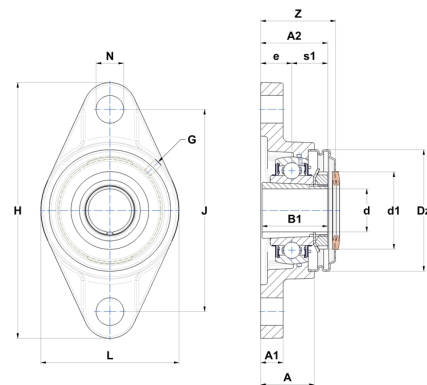
## Karta techniczna PDF UKFL207HCO



### Zespoły łożyskowe

oprawa żeliwna, łożysko kulkowe z tuleją wciąganą, uszczelka z odrzutnikiem

Dane techniczne	
B	27 mm
A	34 mm
A1	14 mm
A2	46 mm
B1	43 mm
d	30 mm
d1	52 mm
Dz	80 mm
e	19 mm
G	M6x1
H	161 mm
H	161 mm
J	130 mm
L	90 mm
N	16 mm
s1	22,50 mm
Z	48,70 mm



Parametry	
C	25,70 kN
C0	15,20 kN
T min.	-20 °C
T max.	100 °C

Inne dane	
Waga	1,29 kg
oznaczenie tulei wciąganej	H2307
Oznaczenie oprawy	FL207N
Oznaczenie łożyska	UK207G2H
Oznaczenie otwartej pokryw	SCO20730