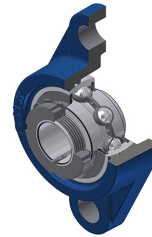


## Karta techniczna PDF UKFL21027H

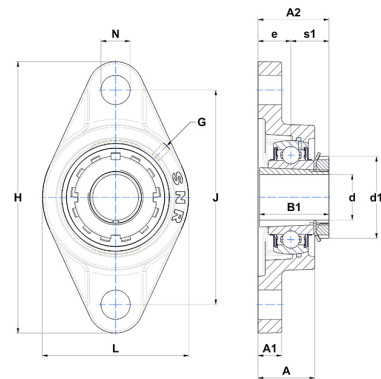


### Zespoły łożyskowe

oprawa żeliwna, łożysko kulkowe z tuleją wciąganą, uszczelka z odrzutnikiem

#### Dane techniczne

B	31 mm
A	40 mm
A1	16 mm
A2	53 mm
B1	55 mm
d	42,86 mm
d1	70 mm
e	22 mm
G	M6x1
H	197 mm
H	197 mm
J	157 mm
L	115 mm
N	19 mm
s1	27,50 mm



#### Parametry

C	35,10 kN
C0	23,20 kN
T min.	-20 °C
T max.	100 °C

#### Inne dane

Waga	2,39 kg
oznaczenie tulei wciąganej	H231027
Oznaczenie oprawy	FL210
Oznaczenie łożyska	UK210G2H27