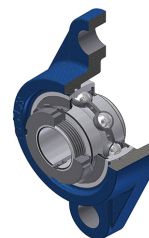


Karta techniczna PDF UKFL31026H

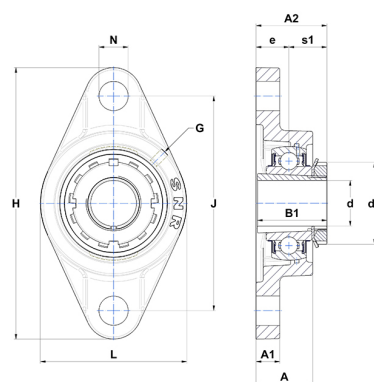


Zespoły łożyskowe

oprawa żeliwna, łożysko kulkowe z tuleją wciąganą, uszczelka z odrzutnikiem

Dane techniczne

| | |
|----|----------|
| B | 40 mm |
| A | 48 mm |
| A1 | 19 mm |
| A2 | 68 mm |
| B1 | 55 mm |
| d | 41,28 mm |
| d1 | 70 mm |
| e | 28 mm |
| G | M6x1 |
| H | 240 mm |
| H | 240 mm |
| J | 187 mm |
| L | 140 mm |
| N | 25 mm |
| s1 | 32 mm |



Parametry

| | |
|--------|----------|
| C | 62 kN |
| C0 | 37,80 kN |
| T min. | -20 °C |
| T max. | 100 °C |

Inne dane

| | |
|----------------------------|------------|
| Waga | 4,08 kg |
| oznaczenie tulei wciąganej | H231026 |
| Oznaczenie oprawy | FL310 |
| Oznaczenie łożyska | UK310G2H26 |