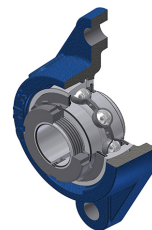


Karta techniczna PDF UKFLE20614H

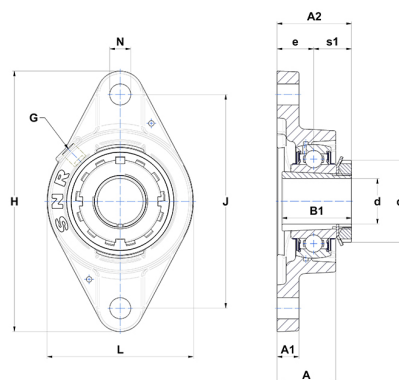


Zespoły łożyskowe

oprawa żeliwna, łożysko kulkowe z tuleją wciąganą, uszczelka z odrzutnikiem

Dane techniczne

B	25 mm
A	32,10 mm
A1	12 mm
A2	44 mm
B1	38 mm
d	22,23 mm
d1	45 mm
e	19 mm
G	R1/8"
H	142 mm
H	142 mm
J	116,50 mm
L	80 mm
N	11,50 mm
s1	20,50 mm



Parametry

C	19,50 kN
C0	11,20 kN
T min.	-20 °C
T max.	100 °C

Inne dane

Waga	0,90 kg
oznaczenie tulei wciąganej	H230614
Oznaczenie oprawy	FLE206
Oznaczenie łożyska	UK206G2H14