

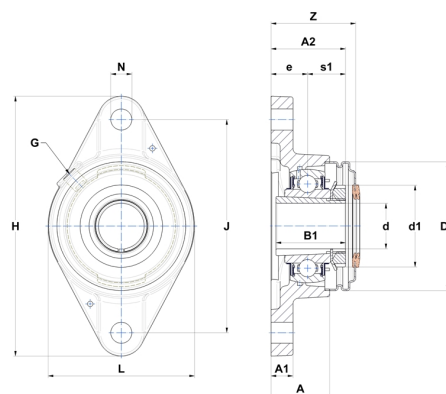
Karta techniczna PDF UKFLE207HCO



Zespoły łożyskowe

oprawa żeliwna, łożysko kulkowe z tuleją wciąganą, uszczelka z odrzutnikiem

Dane techniczne	
B	27 mm
A	33,70 mm
A1	12,50 mm
A2	47 mm
B1	43 mm
d	30 mm
d1	52 mm
Dz	80 mm
e	20 mm
G	R1/8"
H	155 mm
H	155 mm
J	130 mm
L	92 mm
N	14 mm
s1	22,50 mm
Z	49,60 mm



Parametry	
C	25,70 kN
C0	15,20 kN
T min.	-20 °C
T max.	100 °C

Inne dane	
Waga	1,19 kg
oznaczenie tulei wciąganej	H2307
Oznaczenie oprawy	FLE207N
Oznaczenie łożyska	UK207G2H
Oznaczenie otwartej pokryw	SCO20730