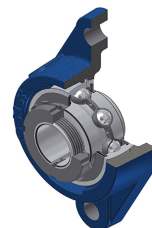


## Karta techniczna PDF UKFLE21028H

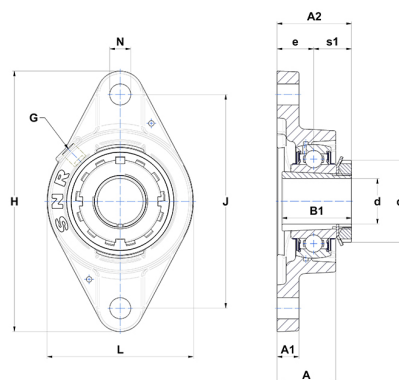


### Zespoły łożyskowe

oprawa żeliwna, łożysko kulkowe z tuleją wciąganą, uszczelka z odrzutnikiem

#### Dane techniczne

B	31 mm
A	41,60 mm
A1	13 mm
A2	55 mm
B1	55 mm
d	44,45 mm
d1	70 mm
e	24 mm
G	R1/8"
H	190 mm
H	190 mm
J	157 mm
L	116 mm
N	18 mm
s1	27,50 mm



#### Parametry

C	35,10 kN
C0	23,20 kN
T min.	-20 °C
T max.	100 °C

#### Inne dane

Waga	2,25 kg
oznaczenie tulei wciąganej	H231028
Oznaczenie oprawy	FLE210
Oznaczenie łożyska	UK210G2H28