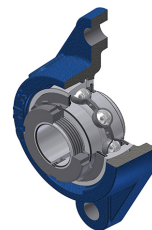


## Karta techniczna PDF UKFLE21131H

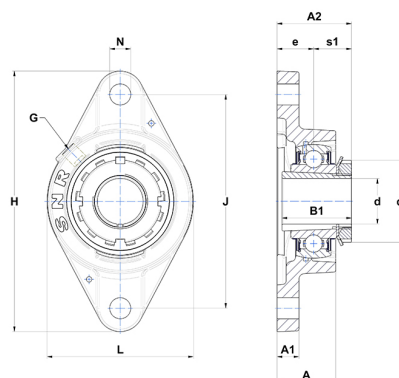


### Zespoły łożyskowe

oprawa żeliwna, łożysko kulkowe z tuleją wciąganą, uszczelka z odrzutnikiem

#### Dane techniczne

|    |          |
|----|----------|
| B  | 33 mm    |
| A  | 45,80 mm |
| A1 | 15 mm    |
| A2 | 61 mm    |
| B1 | 59 mm    |
| d  | 49,21 mm |
| d1 | 75 mm    |
| e  | 28 mm    |
| G  | R1/8"    |
| H  | 222 mm   |
| H  | 222 mm   |
| J  | 184 mm   |
| L  | 134 mm   |
| N  | 18 mm    |
| s1 | 29 mm    |



#### Parametry

|        |          |
|--------|----------|
| C      | 43,55 kN |
| C0     | 29,20 kN |
| T min. | -20 °C   |
| T max. | 100 °C   |

#### Inne dane

|                            |            |
|----------------------------|------------|
| Waga                       | 3,29 kg    |
| oznaczenie tulei wciąganej | H231131    |
| Oznaczenie oprawy          | FLE211     |
| Oznaczenie łożyska         | UK211G2H31 |