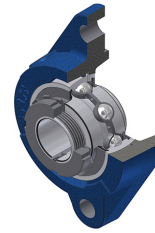


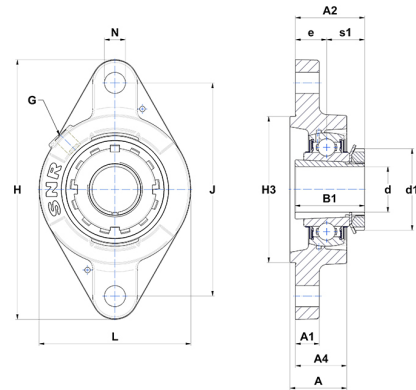
Karta techniczna PDF UKFLZ20615H



Zespoły łożyskowe

oprawa żeliwna, łożysko kulkowe z tuleją wciąganą, uszczelka z odrzutnikiem

Dane techniczne	
B	25 mm
A	30 mm
A1	12 mm
A2	42 mm
A4	27 mm
B1	38 mm
d	23,81 mm
d1	45 mm
e	17 mm
G	R1/8"
H	142 mm
H	142 mm
H3	80
J	116,50 mm
L	83 mm
N	11,50 mm
s1	20,50 mm



Parametry	
C	19,50 kN
C0	11,20 kN
T min.	-20 °C
T max.	100 °C

Inne dane	
Waga	0,99 kg
oznaczenie tulei wciąganej	H230615
Oznaczenie oprawy	FLZ206
Oznaczenie łożyska	UK206G2H15