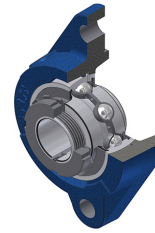


Karta techniczna PDF UKFLZ208H

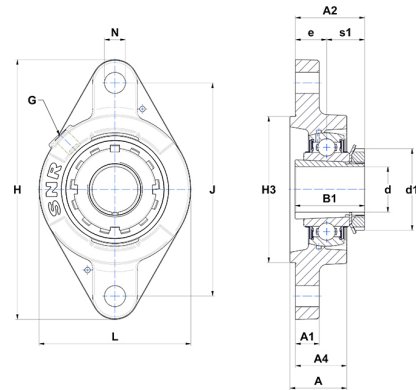


Zespoły łożyskowe

oprawa żeliwna, łożysko kulkowe z tuleją wciąganą, uszczelka z odrzutnikiem

Dane techniczne

B	29 mm
A	36 mm
A1	13 mm
A2	49 mm
A4	32 mm
B1	46 mm
d	35 mm
d1	58 mm
e	20 mm
G	R1/8"
H	172 mm
H	172 mm
H3	100
J	143,50 mm
L	105 mm
N	14 mm
s1	24,50 mm



Parametry

C	29,60 kN
C0	18,20 kN
T min.	-20 °C
T max.	100 °C

Inne dane

Waga	1,80 kg
oznaczenie tulei wciąganej	H2308
Oznaczenie oprawy	FLZ208
Oznaczenie łożyska	UK208G2H