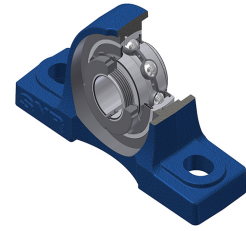


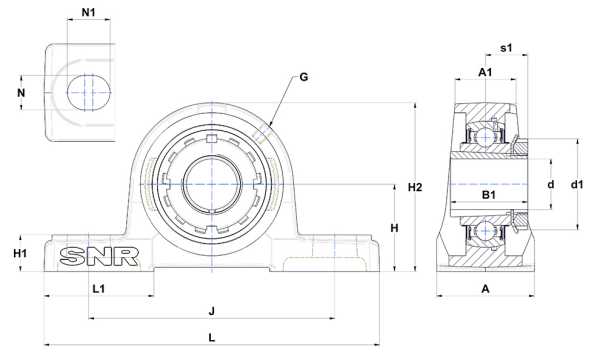
Karta techniczna PDF UKP205HN



Zespoły łożyskowe

Dane techniczne

A	38 mm
A1	26 mm
B	21 mm
B1	35 mm
d	20 mm
d1	38 mm
G	M6x1
H	36,50 mm
H1	16 mm
H2	70 mm
J	105 mm
L	140 mm
L1	42 mm
N	13 mm
N1	19 mm
s1	18,50 mm
Z	17,20 mm



Parametry

C	14 kN
C0	7,88 kN
T min.	-20 °C
T max.	100 °C

Inne dane

Waga	0,84 kg
oznaczenie tulei wciąganej	H2305
Oznaczenie oprawy	P205N
Oznaczenie łożyska	UK205G2H