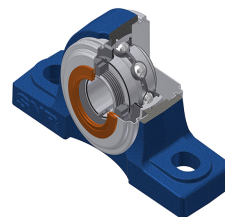
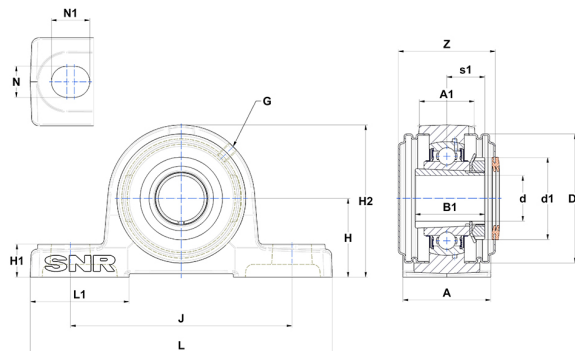


Karta techniczna PDF UKP208HCC



Zespoły łożyskowe

Dane techniczne	
A	54 mm
A1	34 mm
B	29 mm
B1	46 mm
d	35 mm
d1	58 mm
Dz	88 mm
G	M6x1
H	49,20 mm
H1	19 mm
H2	100 mm
J	137 mm
L	184 mm
L1	52 mm
N	17 mm
N1	23 mm
s1	24,50 mm
Z	69 mm



Parametry	
C	29,60 kN
C0	18,20 kN
T min.	-20 °C
T max.	100 °C

Inne dane	
Waga	2,25 kg
oznaczenie tulei wciąganej	H2308
Oznaczenie oprawy	P208N
Oznaczenie łożyska	UK208G2H
Oznaczenie zamkniętej pokrywy	SCC208
Oznaczenie otwartej pokrywy	SCO20835