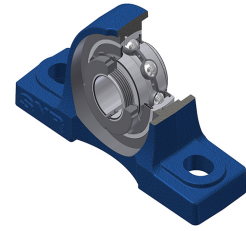
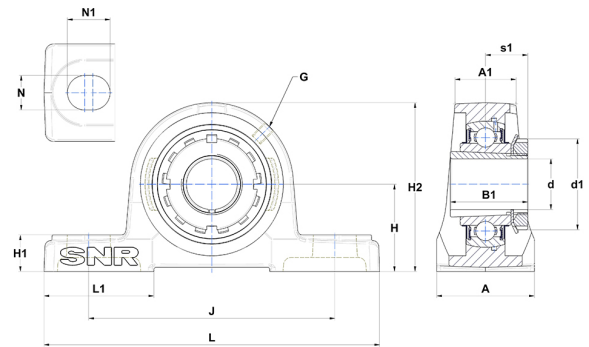


Karta techniczna PDF UKP210HN



Zespoły łożyskowe

Dane techniczne	
A	60 mm
A1	39 mm
B	31 mm
B1	55 mm
d	45 mm
d1	70 mm
G	M6x1
H	57,20 mm
H1	22 mm
H2	114 mm
J	159 mm
L	206 mm
L1	65 mm
N	20 mm
N1	25 mm
s1	27,50 mm
Z	24,40 mm



Parametry	
C	35,10 kN
C0	23,20 kN
T min.	-20 °C
T max.	100 °C

Inne dane	
Waga	2,95 kg
oznaczenie tulei wciąganej	H2310
Oznaczenie oprawy	P210N
Oznaczenie łożyska	UK210G2H