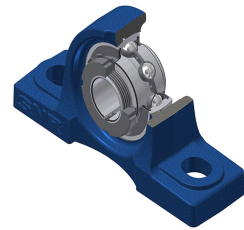


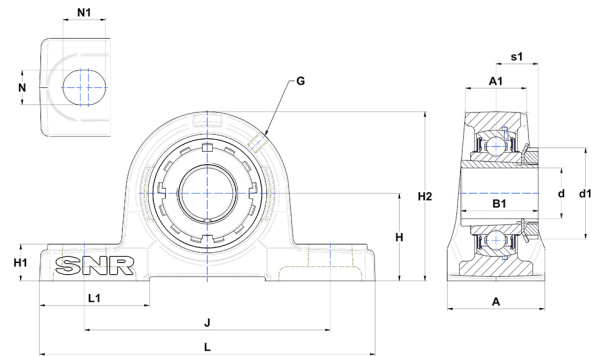
Karta techniczna PDF UKP315H



Zespoły łożyskowe

Dane techniczne

| | |
|----|----------|
| A | 100 mm |
| A1 | 63 mm |
| B | 55 mm |
| B1 | 73 mm |
| d | 65 mm |
| d1 | 98 mm |
| G | M10x1 |
| H | 100 mm |
| H1 | 35 mm |
| H2 | 198 mm |
| J | 290 mm |
| L | 380 mm |
| L1 | 110 mm |
| N | 27 mm |
| N1 | 40 mm |
| s1 | 42,50 mm |



Parametry

| | |
|--------|-----------|
| C | 113,36 kN |
| C0 | 76,80 kN |
| T min. | -20 °C |
| T max. | 100 °C |

Inne dane

| | |
|----------------------------|----------|
| Waga | 15,13 kg |
| oznaczenie tulei wciąganej | H2315 |
| Oznaczenie oprawy | P315 |
| Oznaczenie łożyska | UK315G2H |