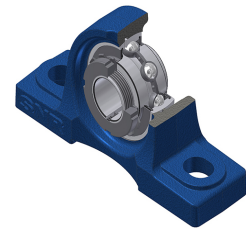
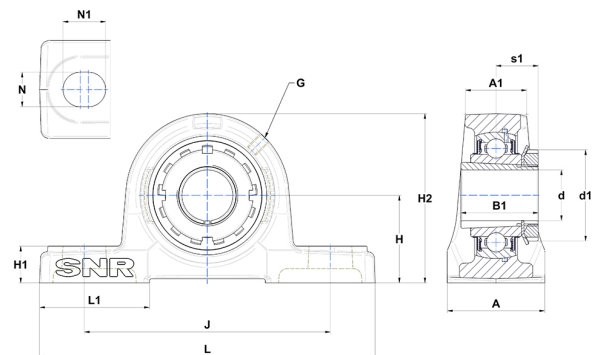


Karta techniczna PDF UKP31748H



Zespoły łożyskowe

Dane techniczne	
A	110 mm
A1	69 mm
B	60 mm
B1	82 mm
d	76,20 mm
d1	110 mm
G	M10x1
H	112 mm
H1	40 mm
H2	220 mm
J	320 mm
L	420 mm
L1	120 mm
N	33 mm
N1	45 mm
s1	48 mm



Parametry	
C	132,60 kN
C0	96,50 kN
T min.	-20 °C
T max.	100 °C

Inne dane	
Waga	21,14 kg
oznaczenie tulei wciąganej	H231748
Oznaczenie oprawy	P317
Oznaczenie łożyska	UK317G2H48