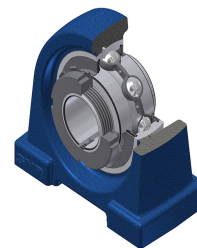


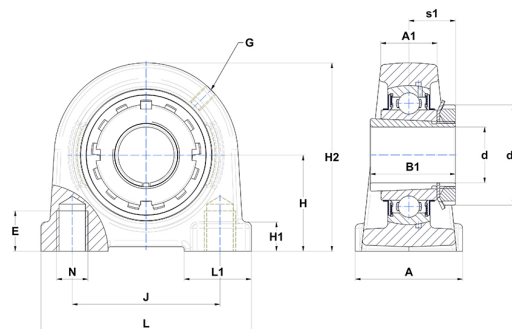
## Karta techniczna PDF UKPA20820H



### Zespoły łożyskowe

oprawa żeliwna, łożysko kulkowe z tuleją wciąganą, uszczelka z odrzutnikiem

Dane techniczne	
A	54 mm
A1	28 mm
B	29 mm
B1	46 mm
d	31,75 mm
d1	58 mm
E	20 mm
G	M6x1
H	49,20 mm
H1	13 mm
H2	100 mm
J	84 mm
L	116 mm
L1	32 mm
N	M14 mm
s1	24,50 mm



Parametry	
C	29,60 kN
C0	18,20 kN
T min.	-20 °C
T max.	100 °C

Inne dane	
Waga	1,86 kg
oznaczenie tulei wciąganej	H230820
Oznaczenie oprawy	PA208
Oznaczenie łożyska	UK208G2H20