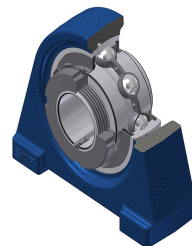


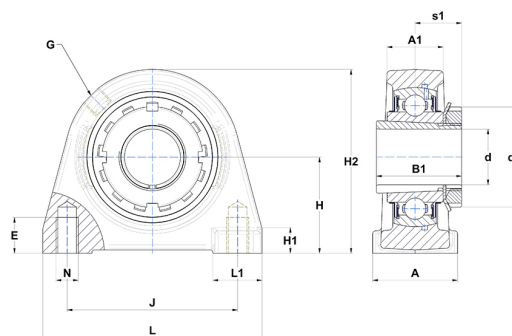
## Karta techniczna PDF UKPAE20719H



### Zespoły łożyskowe

oprawa żeliwna, łożysko kulkowe z tuleją wciąganą, uszczelka z odrzutnikiem

Dane techniczne	
A	45 mm
A1	27 mm
B	27 mm
B1	43 mm
d	30,16 mm
d1	52 mm
E	12,50 mm
G	R1/8"
H	47,60 mm
H1	12 mm
H2	93 mm
J	82,60 mm
L	103 mm
L1	22,50 mm
N	M10 mm
s1	22,50 mm



Parametry	
C	25,70 kN
C0	15,20 kN
T min.	-20 °C
T max.	100 °C

Inne dane	
Waga	1,43 kg
oznaczenie tulei wciąganej	H230719
Oznaczenie oprawy	PAE207
Oznaczenie łożyska	UK207G2H19