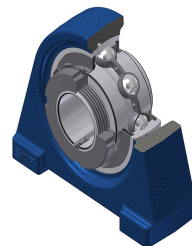


## Karta techniczna PDF UKPAE21131H

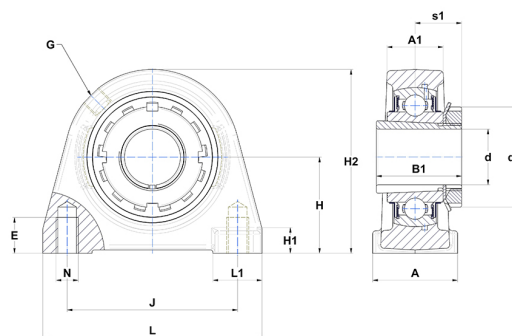


### Zespoły łożyskowe

oprawa żeliwna, łożysko kulkowe z tuleją wciąganą, uszczelka z odrzutnikiem

#### Dane techniczne

A	60 mm
A1	35 mm
B	33 mm
B1	59 mm
d	49,21 mm
d1	75 mm
E	20 mm
G	R1/8"
H	64 mm
H1	16 mm
H2	125 mm
J	118 mm
L	150 mm
L1	32 mm
N	M16 mm
s1	29 mm



#### Parametry

C	43,55 kN
C0	29,20 kN
T min.	-20 °C
T max.	100 °C

#### Inne dane

Waga	3,19 kg
oznaczenie tulei wciąganej	H231131
Oznaczenie oprawy	PAE211
Oznaczenie łożyska	UK211G2H31