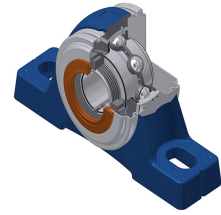
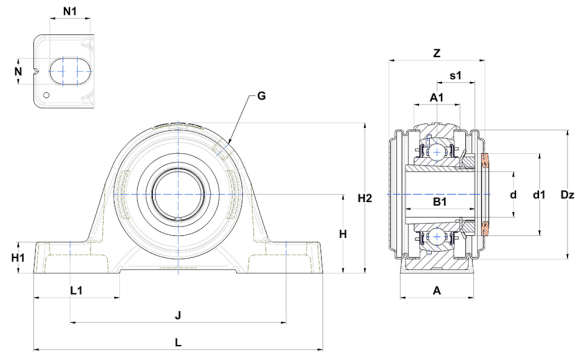


Karta techniczna PDF UKPE205HCO



Zespoły łożyskowe

Dane techniczne	
A	36 mm
A1	21 mm
B	21 mm
B1	35 mm
d	20 mm
d1	38 mm
Dz	60 mm
G	R1/8"
H	36,50 mm
H1	14,50 mm
H2	70 mm
J	103 mm
L	130 mm
L1	39 mm
N	11 mm
N1	19 mm
s1	18,50 mm
Z	47,30 mm



Parametry	
C	14 kN
C0	7,88 kN
T min.	-20 °C
T max.	100 °C

Inne dane	
Waga	0,77 kg
oznaczenie tulei wciąganej	H2305
Oznaczenie oprawy	PE205N
Oznaczenie łożyska	UK205G2H
Oznaczenie otwartej pokrywy	SCO20520