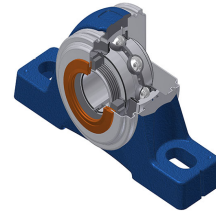


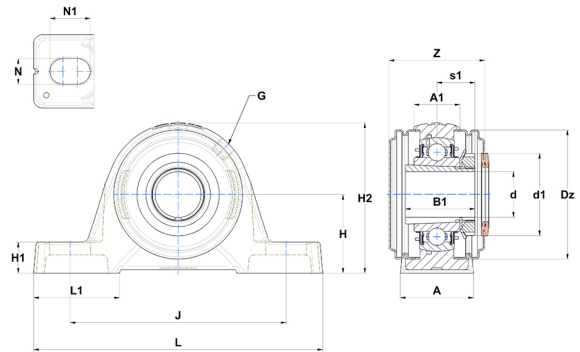
Karta techniczna PDF UKPE206HCO



Zespoły łożyskowe

Dane techniczne

A	40 mm
A1	25 mm
B	25 mm
B1	38 mm
d	25 mm
d1	45 mm
Dz	70 mm
G	R1/8"
H	42,90 mm
H1	17 mm
H2	82 mm
J	118 mm
L	158 mm
L1	47 mm
N	14 mm
N1	22 mm
s1	20,50 mm
Z	52,30 mm



Parametry

C	19,50 kN
C0	11,20 kN
T min.	-20 °C
T max.	100 °C

Inne dane

Waga	1,22 kg
oznaczenie tulei wciąganej	H2306
Oznaczenie oprawy	PE206N
Oznaczenie łożyska	UK206G2H
Oznaczenie otwartej pokryw	SCO20625