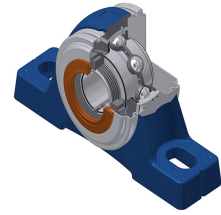


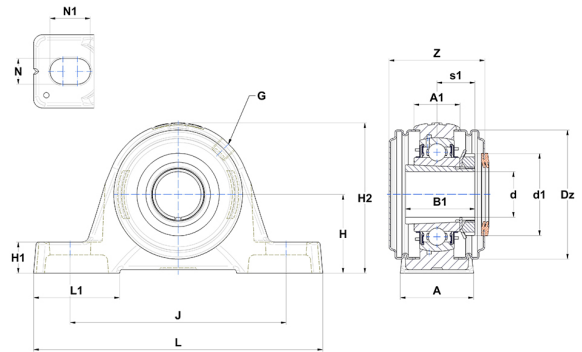
Karta techniczna PDF UKPE210HCO



Zespoły łożyskowe

Dane techniczne

A	54 mm
A1	34 mm
B	31 mm
B1	55 mm
d	45 mm
d1	70 mm
Dz	100 mm
G	R1/8"
H	57,20 mm
H1	21,50 mm
H2	115 mm
J	158 mm
L	200 mm
L1	61 mm
N	18 mm
N1	23 mm
s1	27,50 mm
Z	76,10 mm



Parametry

C	35,10 kN
C0	23,20 kN
T min.	-20 °C
T max.	100 °C

Inne dane

Waga	2,85 kg
oznaczenie tulei wciąganej	H2310
Oznaczenie oprawy	PE210N
Oznaczenie łożyska	UK210G2H
Oznaczenie otwartej pokrywy	SCO21045