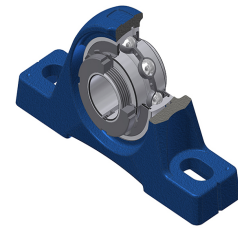
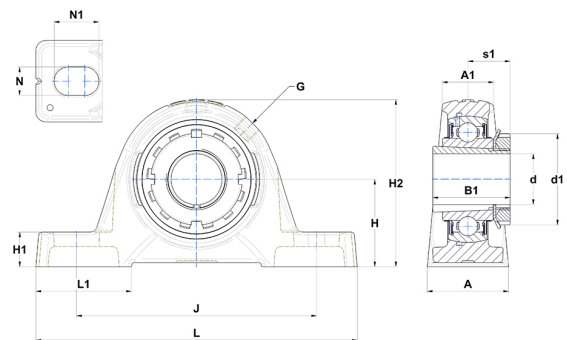


Karta techniczna PDF UKPE211H



Zespoły łożyskowe

Dane techniczne	
A	60 mm
A1	35 mm
B	33 mm
B1	59 mm
d	50 mm
d1	75 mm
G	R1/8"
H	63,50 mm
H1	22,50 mm
H2	124,50 mm
J	176 mm
L	222 mm
L1	68 mm
N	18 mm
N1	30 mm
s1	29 mm



Parametry	
C	43,55 kN
C0	29,20 kN
T min.	-20 °C
T max.	100 °C

Inne dane	
Waga	3,49 kg
oznaczenie tulei wciąganej	H2311
Oznaczenie oprawy	PE211
Oznaczenie łożyska	UK211G2H