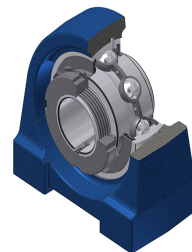


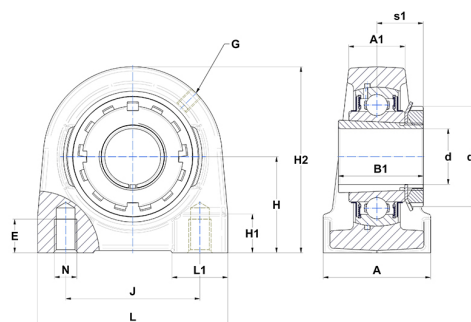
Karta techniczna PDF UKPG20719H



Zespoły łożyskowe

oprawa żeliwna, łożysko kulkowe z tuleją wciąganą, uszczelka z odrzutnikiem

Dane techniczne	
A	48 mm
A1	27 mm
B	27 mm
B1	43 mm
d	30,16 mm
d1	52 mm
E	22 mm
G	M6x1
H	47,60 mm
H1	20 mm
H2	93 mm
J	68 mm
L	100 mm
L1	35 mm
N	M12 mm
s1	22,50 mm



Parametry	
C	25,70 kN
C0	15,20 kN
T min.	-20 °C
T max.	100 °C

Inne dane	
Waga	1,63 kg
oznaczenie tulei wciąganej	H230719
Oznaczenie oprawy	PG207
Oznaczenie łożyska	UK207G2H19