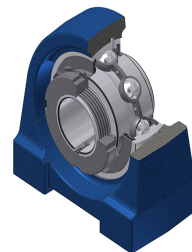


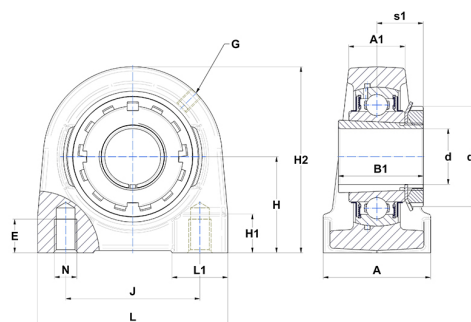
Karta techniczna PDF UKPG20822H



Zespoły łożyskowe

oprawa żeliwna, łożysko kulkowe z tuleją wciąganą, uszczelka z odrzutnikiem

| Dane techniczne | |
|-----------------|----------|
| A | 54 mm |
| A1 | 30 mm |
| B | 29 mm |
| B1 | 46 mm |
| d | 34,93 mm |
| d1 | 58 mm |
| E | 22 mm |
| G | M6x1 |
| H | 49,20 mm |
| H1 | 20 mm |
| H2 | 98 mm |
| J | 78 mm |
| L | 110 mm |
| L1 | 35 mm |
| N | M12 mm |
| s1 | 24,50 mm |



| Parametry | |
|-----------|----------|
| C | 29,60 kN |
| C0 | 18,20 kN |
| T min. | -20 °C |
| T max. | 100 °C |

| Inne dane | |
|----------------------------|------------|
| Waga | 1,94 kg |
| oznaczenie tulei wciąganej | H230822 |
| Oznaczenie oprawy | PG208 |
| Oznaczenie łożyska | UK208G2H22 |