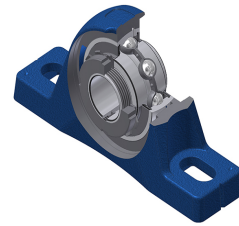
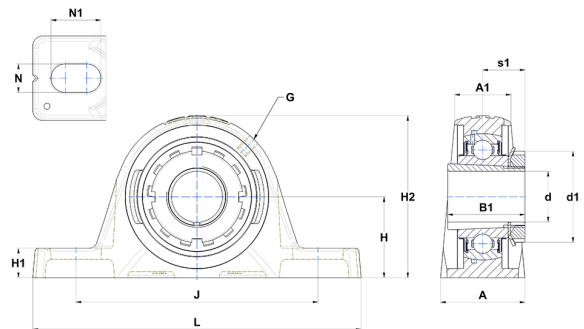


Karta techniczna PDF UKPLE205HN



Zespoły łożyskowe

Dane techniczne	
A	36,50 mm
A1	24,50 mm
B	21 mm
B1	35 mm
d	20 mm
d1	38 mm
G	M6x1
H	33,30 mm
H1	12,80 mm
H2	67,80 mm
J	104,20 mm
L	139 mm
N	11 mm
N1	17 mm
s1	18,50 mm
Z	16,50 mm



Parametry	
C	14 kN
C0	7,88 kN
T min.	-20 °C
T max.	100 °C

Inne dane	
Waga	0,64 kg
oznaczenie tulei wciąganej	H2305
Oznaczenie oprawy	PLE205N
Oznaczenie łożyska	UK205G2H