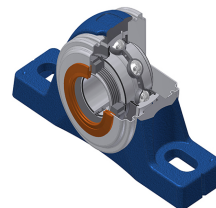
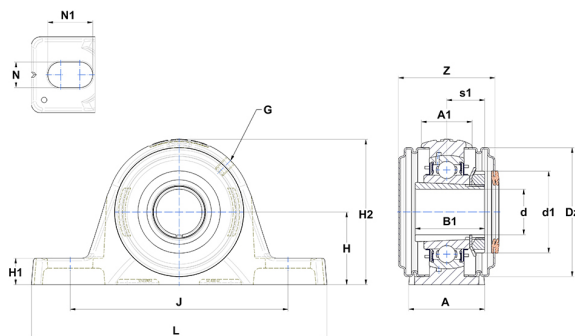


Karta techniczna PDF UKPLE208HCC



Zespoły łożyskowe

Dane techniczne	
A	51 mm
A1	34,50 mm
B	29 mm
B1	46 mm
d	35 mm
d1	58 mm
Dz	88 mm
G	M6x1
H	49,20 mm
H1	18,50 mm
H2	98,50 mm
J	137,50 mm
L	180,50 mm
N	14 mm
N1	24,50 mm
s1	24,50 mm
Z	70,30 mm



Parametry	
C	29,60 kN
C0	18,20 kN
T min.	-20 °C
T max.	100 °C

Inne dane	
Waga	1,95 kg
oznaczenie tulei wciąganej	H2308
Oznaczenie oprawy	PLE208N
Oznaczenie łożyska	UK208G2H
Oznaczenie zamkniętej pokrywy	SCC208
Oznaczenie otwartej pokrywy	SCO20835