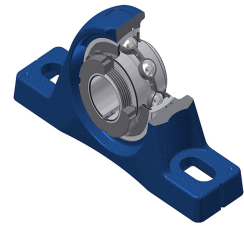
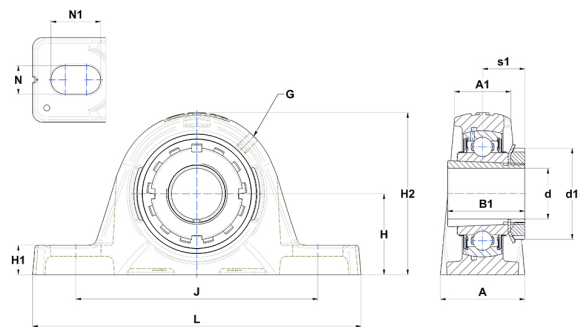


## Karta techniczna PDF UKPLE20924H



### Zespoły łożyskowe

Dane techniczne	
A	54 mm
A1	35 mm
B	30 mm
B1	50 mm
d	38,10 mm
d1	65 mm
G	M6x1
H	52,40 mm
H1	18,40 mm
H2	106,40 mm
J	151,50 mm
L	197,50 mm
N	14 mm
N1	24 mm
s1	26 mm



Parametry	
C	31,85 kN
C0	20,80 kN
T min.	-20 °C
T max.	100 °C

Inne dane	
Waga	2,54 kg
oznaczenie tulei wciąganej	H230924
Oznaczenie oprawy	PLE209
Oznaczenie łożyska	UK209G2H24