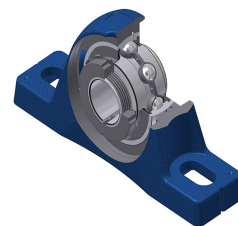
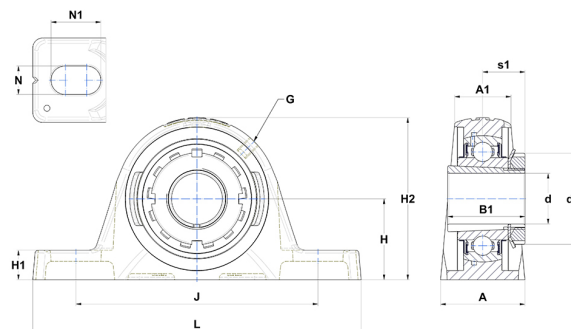


Karta techniczna PDF UKPLE210HN



Zespoły łożyskowe

Dane techniczne	
A	55 mm
A1	36 mm
B	31 mm
B1	55 mm
d	45 mm
d1	70 mm
G	M6x1
H	55,60 mm
H1	19,30 mm
H2	114 mm
J	164 mm
L	214 mm
N	14 mm
N1	27 mm
s1	27,50 mm
Z	25,50 mm



Parametry	
C	35,10 kN
C0	23,20 kN
T min.	-20 °C
T max.	100 °C

Inne dane	
Waga	2,65 kg
oznaczenie tulei wciąganej	H2310
Oznaczenie oprawy	PLE210N
Oznaczenie łożyska	UK210G2H